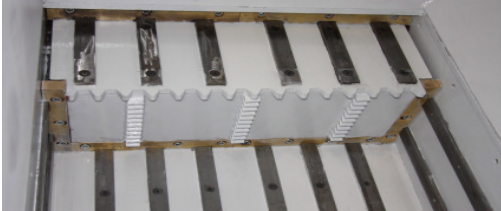




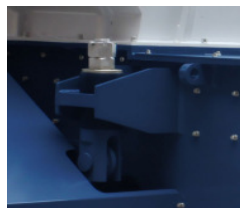
DH 800K – DH 1500K

Universalzerkleinerer

- 1. Schieber mit Segmentführungen, Zackenleiste und Zackenplatte:** Schwere Ausführung, hydraulisch angetrieben, lastabhängig gesteuert mit Segmentführungen vierseitig, Zackenleiste und Zackenplatte serienmäßig.



- 3. Getriebeaufhängung:** Stabile Getriebefixierung mit Elastomerdämpfern.



- 5. Rotorlager:** Große Pendelrollenlager, komplett geschlossen und vom Maschinengestell abgesetzt.



- 7. Schwenksiebkorb:** Einfaches Reinigen und wechseln des Siebes, serienmäßig



- 9. Gestell:** Sehr schwere Stahlschweißkonstruktion



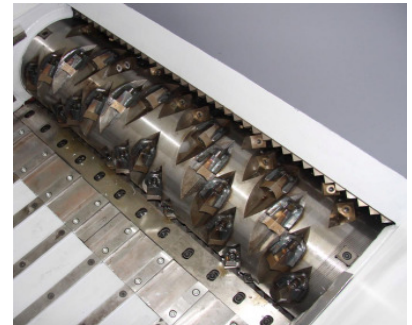
- 2. Hydraulik:** Mit außenliegender, leistungsstarker Pumpe, Durchflussmengenreguliert. Im Gestell geschützt eingebaut. Hydraulikölkühler serienmäßig.



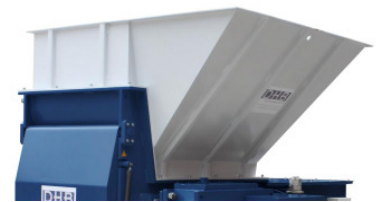
- 4. Getriebe:** Besonders groß dimensioniertes, für die Anwendung speziell ausgelegtes Getriebe.



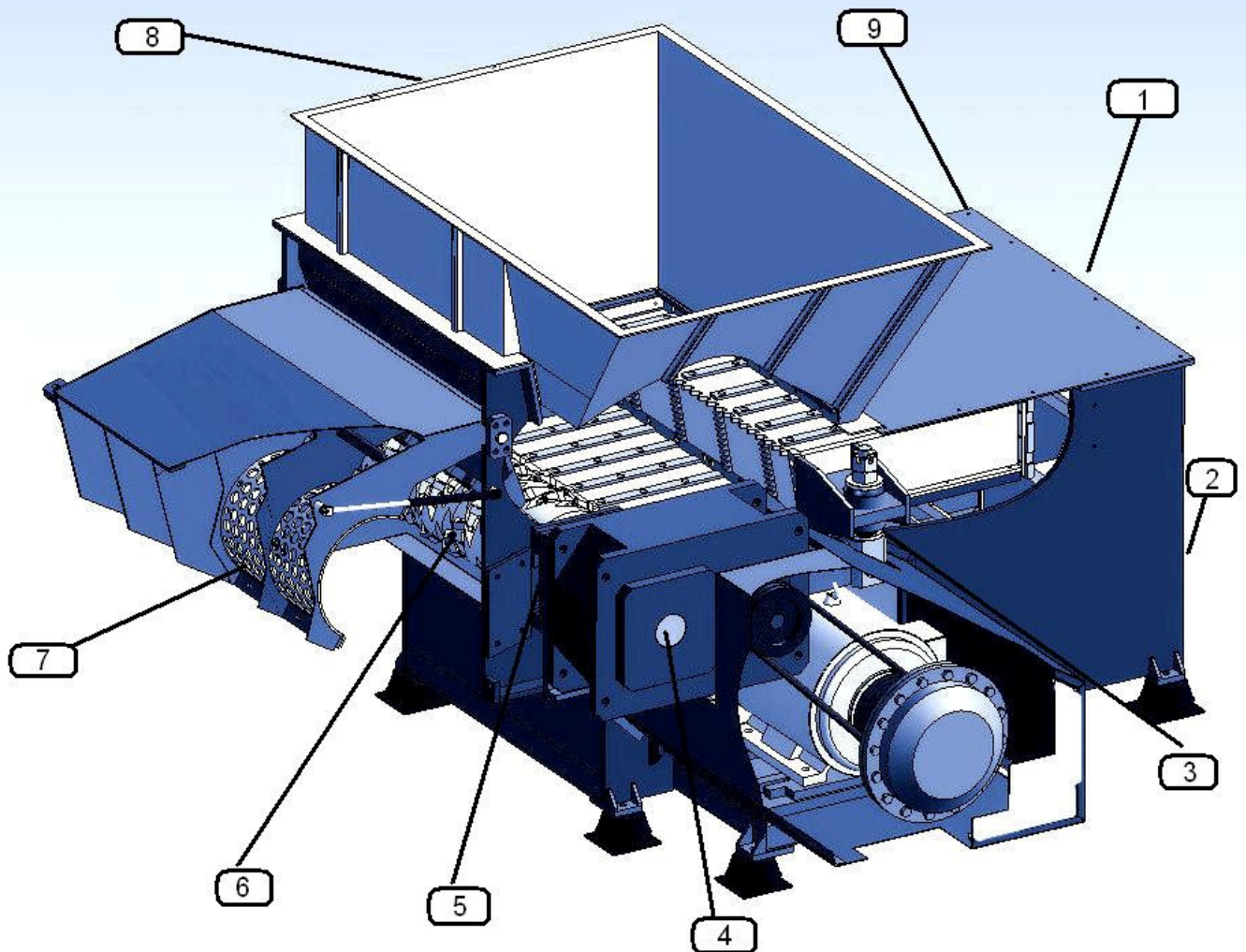
- 6. Rotor und Gegenmesser:** Bestückt mit vierfach wendbaren, konkav geschliffenen Schneidkronen aus hochwertigem Werkzeugstahl. Durch spezielle Anordnung der Schneidkronen besonders hohe Durchsatzleistung bei geringer Leistungsaufnahme und langer Messer standzeit. Freischneider an den Rotorseiten. Segmentierte Gegenmesser, unten mit 15° angestellten Schneiden. Oben gerade.



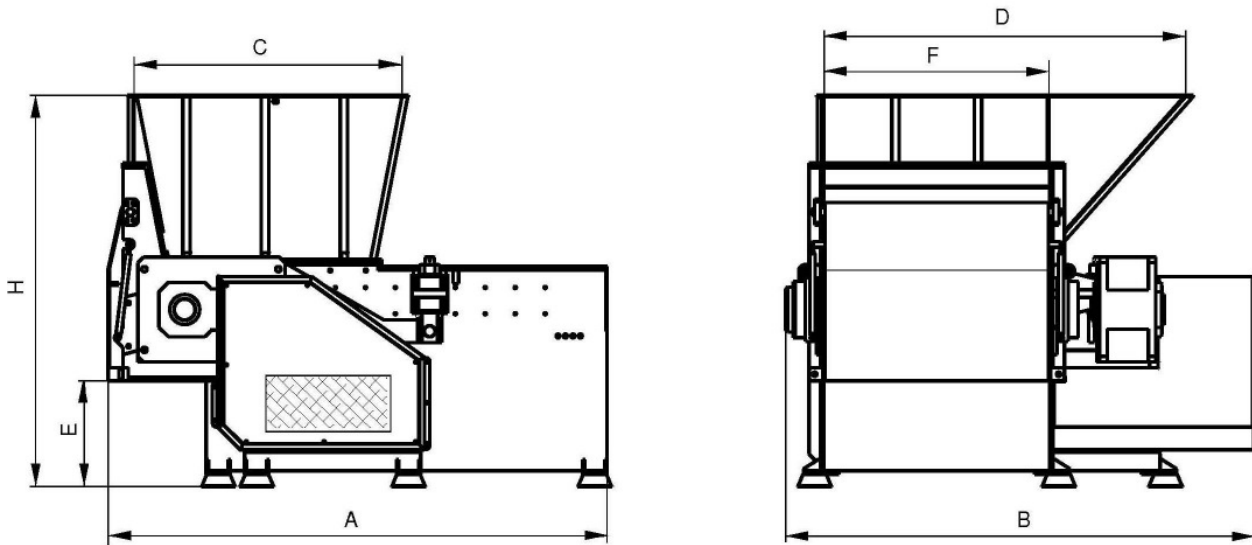
- 8. Trichter:** Aus 6mm starkem Stahlblech mit zusätzlichen Verstärkungsstreben, zwei Seiten schräg für größeres Füllvolumen und einfachere Beschickung.



DH 800K – DH1500K




Technische Daten DH 800K – DH 1500K



	DH 800K	DH 1000K	DH 1200K	DH1500K
Rotorbreite	800 mm	1000 mm	1200 mm	1500 mm
Rotordurchmesser	400 mm	400 mm	400 mm	400 mm
Anzahl der Messer	35 / konkav, vierfach drehbar	45 / konkav, vierfach drehbar	55 / konkav, vierfach drehbar	72 / konkav, vierfach drehbar
Motorleistung	37 KW	45 KW	55 KW	75 KW
Elektrik	400 V, 50 Hz	400 V, 50 Hz	400 V, 50 Hz	400 V, 50 Hz
Steuerung	Siemens SPS, Schaltschrank gebläsegekühlt	Siemens SPS, Schaltschrank gebläsegekühlt	Siemens SPS, Schaltschrank gebläsegekühlt	Siemens SPS, Schaltschrank gebläsegekühlt
Trichteröffnung oben	1535 x 1430 mm	1735 x 1430 mm	1935 x 1430 mm	2235 x 1430 mm
Trichtervolumen	ca. 1,7 m ³	ca. 2,1 m ³	ca. 2,6 m ³	ca. 3,1 m ³
Sieb	Nach Wunsch, 20 - 80 mm	Nach Wunsch, 20 - 80 mm	Nach Wunsch, 20 - 80 mm	Nach Wunsch, 20 - 80 mm
Hydraulik	Hydraulikaggregat mit 1,5 KW, außenliegende Zahnradpumpe, Ölkühler	Hydraulikaggregat mit 2,2 KW, außenliegende Zahnradpumpe, Ölkühler	Hydraulikaggregat mit 5,5 KW, außenliegende Zahnradpumpe, Ölkühler	Hydraulikaggregat mit 5,5 KW, außenliegende Zahnradpumpe, Ölkühler
Maß A	2663 mm	2663 mm	2663 mm	2663 mm
Maß B	1760 mm	1960 mm	2500 mm	2805 mm
Maß C	1430 mm	1430 mm	1430 mm	1430 mm
Maß D	1535 mm	1735 mm	1935 mm	2235 mm
Maß E	600 mm	600 mm	600 mm	630 mm
Maß F	800 mm	1000 mm	1200 mm	1500 mm
Maß H	2130 mm	2130 mm	2130 mm	2185 mm
Gewicht	3.810 Kg	4.420 Kg	5.615 Kg	6.840 Kg
Durchsatzleistung	ca. 3 – 4,5 m ³ pro Stunde, Material- und Siebabhängig	ca. 4 – 5,8 m ³ pro Stunde, Material- und Siebabhängig	ca. 5 – 7 m ³ pro Stunde, Material- und Siebabhängig	ca. 6 – 8,5 m ³ pro Stunde, Material- und Siebabhängig

Sonderausführungen auf Anfrage. Tests oder Versuche mit Ihrem Material in unserem Hause nach Absprache möglich

 <p>DHB-Maschinenbau GmbH Jahrteich 4a D-08606 Oelsnitz/Vogtl Tel.: 0049-37421-624805 Fax: 0049-37421-624806 info@dhb-maschinenbau.de www.dhb-maschinenbau.de</p> <p>Niederlassung Frankenthal: Robert-Bosch-Straße 2b D-67227 Frankenthal Tel.: 0049-6233-3567545 Fax: 0049-6233-3567546 martin.daniel@dhb-maschinenbau.de</p>	<p>Vertriebspartner:</p>
---	---------------------------------